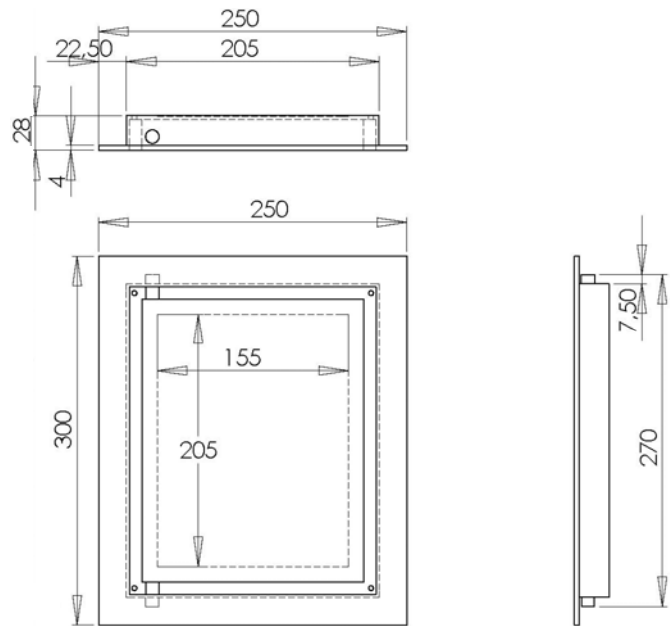
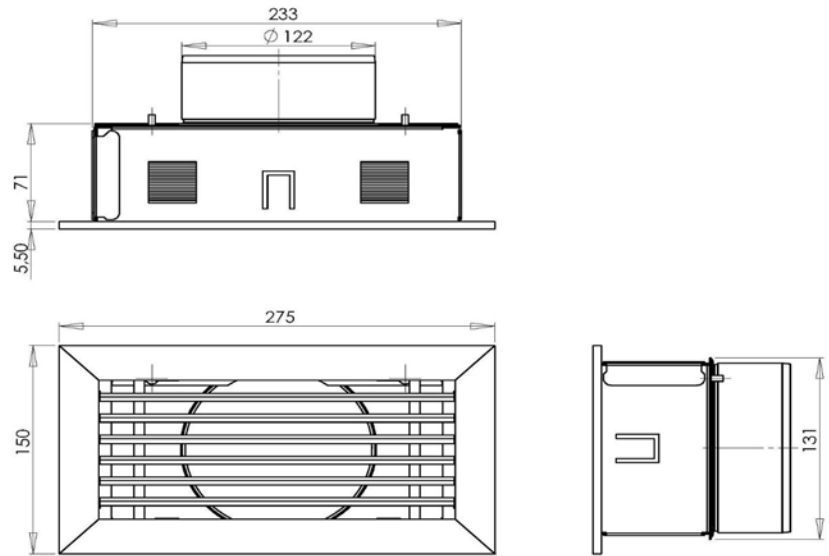




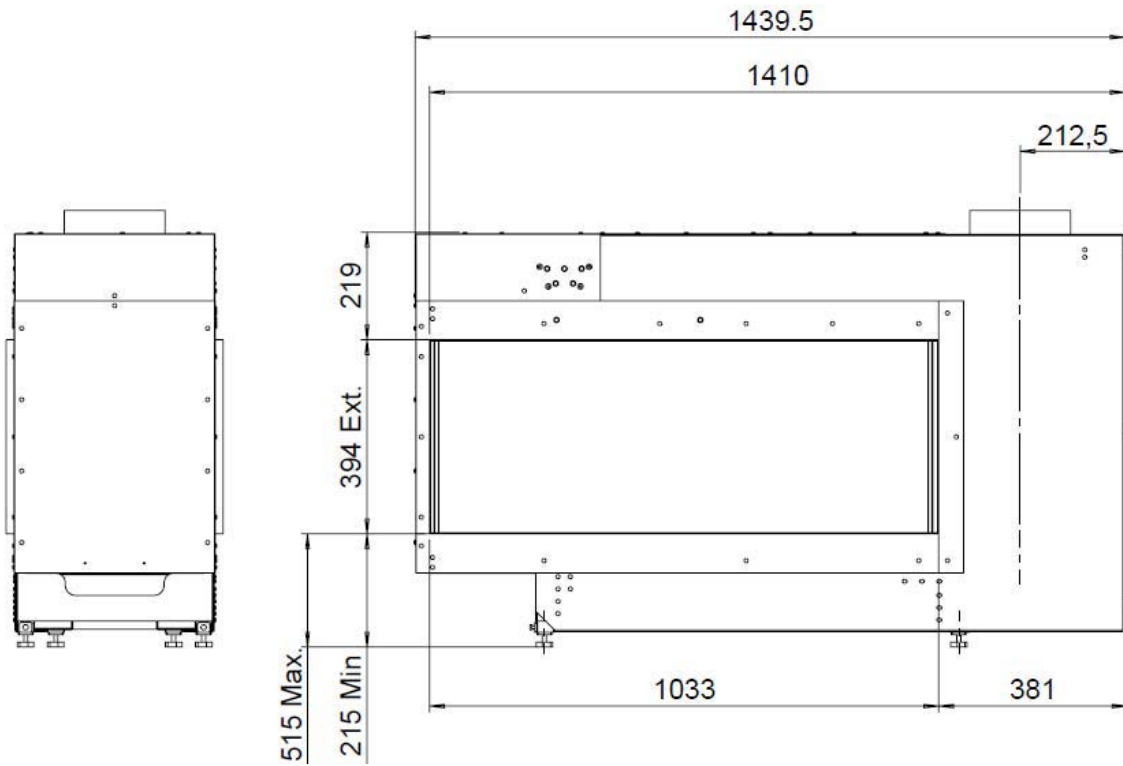
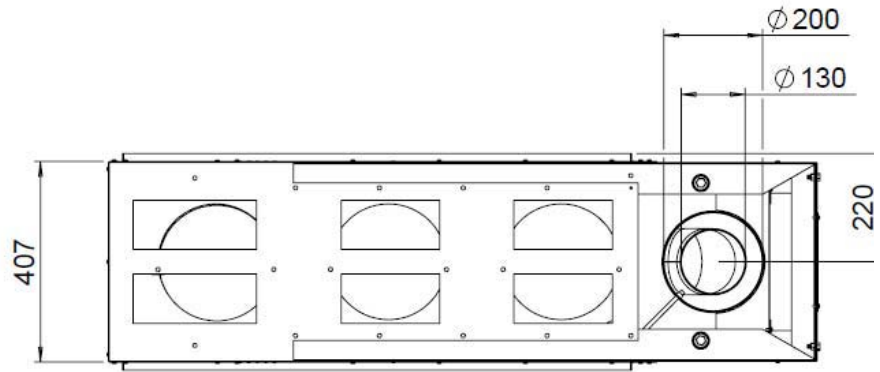
info@faber.nl - www.faber.nl
NL - 8448 CC Heerenveen Saturnus 8
NL - 8440 AE Heerenveen Postbus 219
656500 513(0)31+ :טל
656501 513(0)31+ .סקפ







14 מידות המתקן



I3BP		קטגוריית גז
C11 C31		סוג מכשיר
G30		ייחוס לגז
10	kW	הספק, נטו
2		דרגת יעילות
5		דרגת תחמוצות חנקן
30	מיליבר	לחץ בכניסה
310	l/h	שיעור הגז (ב-15°C ו-1013 מיליבר)
780	gr/h	שיעור הגז (ב-15°C ו-1013 מיליבר)
23.5	מיליבר	לחץ מבער מלא
(7x0.48) ST160 (7x0.50) ST180	מ"מ	הזרקה של המבער הראשי
1.3	מ"מ	מגבלת תשומה מצומצמת
Sit145		הרכבה נסיונית
Nr.23		קוד
200/130	מ"מ	Diameter inlet / outlet קוטר כניסה/יציאה
GV60		שסתום בקרת גז
"3/8		חיבור גז
220	V	חיבור חשמלי
AA 1.5 x 4	V	מקלט - סוללות
9	V	משדר - סוללות

12.1 שים לב:

כאשר מתקינים התקנת צינורות פליטה אנכיים בלבד, יש להתקין את צנור תחילי בן 150/100.

		אופקי											
		*0	1	2	3	4	5	6	7	8	9	10	
אנכי	0	x	0	x	x	x	x	x	x	x	x	x	x
	0.5	x	0	0	0	0	x	x	x	x	x	x	x
	1	x	30	0	0	0	0	0	0	0	0	0	0
	1.5	*30	50	50	40	40	30	30	30	0	0	0	0
	2	*30	60	60	50	50	40	40	30	30	0	0	0
	3	*40	65	65	60	60	50	50	40	40	30	30	x
	4	*40	70	70	65	65	60	50	50	40	40	x	x
	5	*50	70	70	70	65	65	60	50	50	x	x	x
	6	*55	75	75	65	65	60	60	60	x	x	x	x
	7	*60	75	75	75	65	65	65	x	x	x	x	x
	8	*60	75	75	75	65	65	x	x	x	x	x	x
	9	*75	80	80	75	x	x	x	x	x	x	x	x
	10	*75	80	80	x	x	x	x	x	x	x	x	x
	11	*80	80	x	x	x	x	x	x	x	x	x	x
12	*80	x	x	x	x	x	x	x	x	x	x	x	

- על מנת להגדיר אורך אופקי, יש לסכם את כל אורכי צינורות הארובה בכיוון האופקי.
 - כל זווית בת 90° בחלק אופקי תחשב כשני מטרים.
 - כל זווית בת 45° בחלק אופקי תחשב כמטר אחד.
 - אין מחשבים פניות מכיוון האנכי לאופקי או ההפך.
 - סיומת הקיר תחושב תמיד כמטר אחד.

במקרה של מעבר של פחות מ- 45° יש לחשב את האורכים האופקיים והאנכיים האמיתיים.

11.1 נקודות עניין מיוחדות:

- במקרה של סיומת קיר, על כל מערכת הפליטה, כולל סיומת הקיר, להיות מורכבת מצינורות פליטה בני 200/130.
- במקרה של סיומת גג, על כל מערכת הפליטה להיות מורכבת מצינורות פליטה בני 200/130, פרט לסיומת הגג, שאמורה להיות מורכבת מ-150/100 ולהיות מחוברת באמצעות מצר.
- אורך הארובה המירבי יהיה 12 מטרים.
- אין להציב זווית בת 90° או 45° ביציאה מהמתקן.
- יש תמיד להתחיל עם מטר אחד אנכי אם המעבר האופקי ארוך ממטר אחד.
- אין להתחיל בחיבור צינור חיבור קצוץ למתקן.

11.2 דוגמת חישוב

דוגמת חישוב מס' 1

מנה את האורכים האופקיים

מנה את האורכים האופקיים

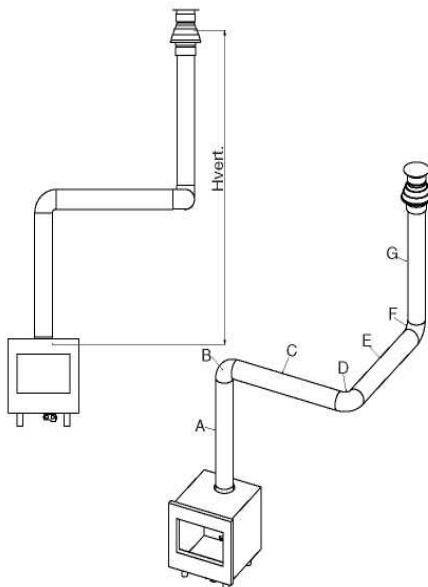
אורכי צינור הארוכה $2 = 1 + 1 = C + E$ מטרים
 התעקלות $2 \times 1 = D$ מטרים
 סך הכול 4 מטרים

מנה את האורכים האנכיים

A אורך צינור הארובה

G סיומת גג

סך הכול 2 מטרים אחד



מטר אחד
 מטר אחד
 2 מטרים

דוגמת חישוב מס' 2

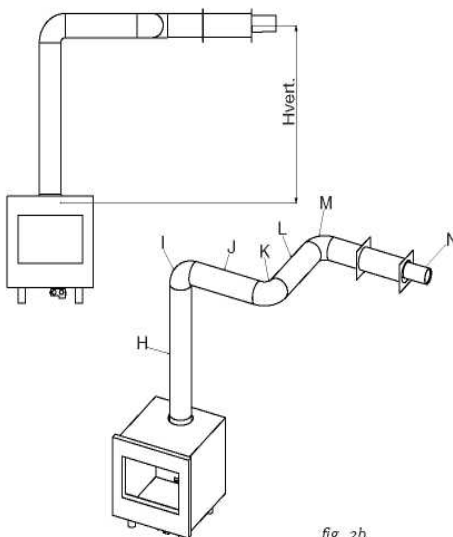
מנה את האורכים האופקיים

אורכי צינור הארוכה $0.5 + 0.5 = L + J$ מטר אחד
 עיקולים $2 + 2 = M + K$ מטרים 4
 סיומת קיר
 סך האורך האופקי 6 מטרים

מנה את האורכים האנכיים

H אורך צינור הארובה

סך הכול 2 מטרים אחד



מטר אחד
 מטר אחד

12 טבלה

מצא את האורכים האופקיים והאנכיים המתאימים בטבלה. אם מתקבלת תוצאה "x" או אם הערכים מחוץ לתחומי הטבלה, הצירוף פסול. הערך המתקבל מציין את רוחב המגביל שיש להציב (משמעות ערך 0 היא שאין צורך בדרך כלל מותקן מראש מגביל בן 30 מ"מ).

fig. 2b

- הנח למתקן לבעור במשך 20 דקות לפחות בעוצמה מירבית ולאחר מכן בדוק את דמות הלהבה ל-:
1. פיזור הלהבות
 2. צבע הלהבות

- אם אחת או שתי הנקודות הנ"ל אינן תקינות, בדוק:
- את מיקום בולי עץ הדמה ו/או כמות החלוקים או השבבים על גבי המבער.
 - את חיבורי חלקי הארובה הגליליים למקרה של דליפה (אם הלהבות כחולות)
 - אם הותקן מגביוס זרימה מתאים
 - את היציאה.
 - סיומת הקיר: שהצד נכון ובמיקום הנכון.
 - סיומת התקרה: שהצד נכון ובמיקום הנכון.
 - אם האורכים האפקיים של צינורות הפליטה אינם ארוכים מדי

8 הדרכת הלקוח

- על מנת להבטיח שימוש בטוח ואורך חיי-מוצר, אנו ממליצים לדאוג למתן שירות שנתי למכשיר על ידי אדם מוסמך בנושאי בטיחות.
- הדרך את הלקוח לגבי תחזוקת הזכוכית וניקיונה. הדגש את הסכנה בצריבת טביעות אצבעות.
- הסבר ללקוח על הפעלת המתקן ויחידת השלט הרחוק, כולל החלפת סוללות וכיוונון המקלט להפעלה ראשונה.
- מסור ללקוח את הפריטים הבאים:
 - מדריך התקנה
 - מדריך למשתמש
 - כרטיס הדרכה של בולי עץ הדמה
 - מגבירי יניקה

9 תחזוקה שנתית

9.1 טיפול וניקיון:

- נקה אם צריך לאחר בדיקה את:
 - להבת ההדלקה
 - המבער
 - תא הבערה
 - הזגוגית
 - בולי העץ למציאת סדקים אפשריים
 - היציאה.

9.2 החלף:

- אם יש צורך, את השבבים או הרמץ.
- במבער גז שטוח החלף את יריעת המבער

9.3 ניקוי הזכוכית

מרבית המשקעים ניתנים להסרה באמצעות מטלית יבשה. ניתן להשתמש במנקה כיריים קרמיים לניקוי הזכוכית. הערה: מנע השארת טביעות האצבעות על הזגוגית פן ייצרבו אל תוכה כשהמתקן יהיה בפעולה וייתקבעו בלי יכולת להסירן.

בצע את הבדיקה בהתאם להוראות פרק 7 "בדיקת ההתקנה".

10 הסבה לשימוש בסוג אחר של גז (לדוגמה פרופן)

דבר זה ניתן לביצוע רק באמצעות התקנת יחידת מבער פרופן. צור קשר עם הספק שלך למטרה זו. ציין תמיד את סוג המכשיר ומספרו הסדרתי במסירת הזמנה.

11 חישוב מערכת הארובה

אפשרויות אורכי צינורות הארובה והמגבילים האפשריים מפורטות בטבלה (ראה פרק 12). טבלה זו תקפה לאורכים אפקיים ואנכיים.

- על מנת להגדיר אורך אנכי, יש לסכם את כל אורכי צינורות הארובה בכיוון האנכי.
- סיומת הגג תחושב תמיד כמטר אחד.

- הסר את רצועת הכיסוי שלמטה. (ראה תרשים 2.2)
- הצב את דיסקות היניקה על גבי הזגוגית.
- הסר את החוט המבודד מהמסילה (ראה תרשים 2.3)
- הסר את רצועות כיסוי המסילה C שבצדדים. (ראה תרשים 2.4)
- החלק את הזגוגית למעלה כך שחלקה התחתון ישתחרר מהמסילה. עתה הזז בהדרגה את הקצה התחתון של הזגוגית קדימה והורד את הזגוגית לכיוון הפתח בין המסגרת המובנית והמתקן. (ראה תרשימים 2.5 ו-2.6).
- עתה הזז בהדרגה את החלק העליון של הזגוגית קדימה ולמעלה אל מחוץ למתקן (ראה תרשים 2.7).

על מנת להחליף את הזגוגית חזור על התהליך בצורה הפוכה.
הסר את כל טביעות האצבעות מהזגוגית פן ייצרבו אל תוך הזכוכית כשהמתקן יהיה בפעולה.

6 הנחת החומר הדקורטיבי

אין להוסיף חומרים שונים או נוספים לתא הבעירה.

תמיד הרחק חומר דקורטיבי מלהבת ההצתה!

אל תשליך את החומר הדקורטיבי על המבער בבת אחת מכיוון שהאבקה הדקה עלולה לחסום את פתחי המבער.

6.1 בולי עץ דמה

- פזר את החומר דמוי התולעים על פני מבערי הצינור, עדיף בצורה ידנית. משטח החומר דמוי התולעים עשוי להיות מורם מעט ממשטח המבערים אולם יש להקפיד כי יהיה מאוזן לכל אורכו.
- הצב את בולי עץ הדמה בהתאם להוראות. (ראה תרשים 3.1 או את כרטיס ההדרכה)
- ניתן גם להכניס שבבים לתא הבערה. מנע מהשבבים מלכסות את המבער משום שלדבר השפעה שלילית על צורת הלהבה.
- הדלק את מבער ההצתה והמבער הראשי לפי ההוראות שבמדריך למשתמש. הערך את מידת פיזור הלהבה.
- הצב את הזגוגית ובדוק את תמונת הלהבה שבמתקן.

6.2 חלוקי אבן/אבני חול

- הצב את חלוקי האבן על פני המבער והתחתית. פזר את החלוקים באופן שווה לקבלת שכבה כפולה. על משטח החלוקים להיות מעט גבוה יותר מזה של צינור המבער (ראה תרשימים 3.2/3.3)
- הצב את הזגוגית ובדוק את תמונת הלהבה שבמתקן.

7 בדיקת ההתקנה

7.1 בדיקת הצתת הלהבת ההדלקה והמבער הראשי.

הדלק את מבער ההצתה והמבער הראשי לפי ההוראות שבמדריך למשתמש.

- בדוק אם להבת ההצתה ממוקמת כראוי מעל למבער הראשי ואינה מכוסה בשבבים, בול עץ דמה או חלוקים.
- בדוק את הדלקת המבער הראשי במצב הגבוה או במצב הנמוך.
(ההדלקה אמורה להתרחש בצורה קלה וחלקה).

7.2 בדיקה של דליפות גז.

בדוק את כל החיבורים והמחברים למקרה של דליפת גז באמצעות גלאי דליפת גז או תרסיס.

7.3 בדיקת הלחץ והלחץ המקדים של המבער.

וודא כי הלחצים הנמדדים במבער ובכניסה תואמים את אלו המצויינים בלוחית הרישום.

מדידת לחץ הכניסה:

- סגור את ברז הגז.
- פתח את פטמת מדידת הלחץ B (ראה תרשים 1.5) מספר סיבובים וחבר צינור מד לחץ לשסתום בקרת הגז.
- בצע מדידה זו בזמן שהמתקן בסימן "להבה מלאה" ובזמן שרק מבער ההצתה דולק.
- אין לחבר את המתקן אם לחץ הכניסה גבוה מדי.

מדידת לחץ המבער:

בצע מדידה זו רק אם מדידת לחץ הכניסה תקינה.

- פתח את פטמת מדידת הלחץ A (ראה תרשים 1.5) מספר סיבובים וחבר צינור מד לחץ לשסתום בקרת הגז.
- וודא כי הלחץ הנמדד בשסתום תואם את המצויין בלוחית הרישום. במקרה של סטיה, צור קשר עם היצרן.

* סגור את פטמות מד הלחץ ובדוק אותן למקרה של דליפת גז.

7.4 בדיקת דמות הלהבה

3.4 סיומות

פתח יציאת הארובה עשוי להסתיים בקיר חיצוני או בגג. בדוק אם הפתח המבוקש מתאים לדרישות המקומיות בנוגע לתפקוד נכון ומערכות אוורור.

לתפקוד נכון, על הסיומת להיות במרחק של לפחות חצי מטר מ:

- פינות מבנים,
- גגות, זיזים ומרפסות.
- מרזבים (לא כולל קצה הגג).

4 הוראות הכנה והתקנה

4.1 חיבור גז

חיבור הגז חייב להתאים לדרישות תקני הגז המקומיים. אנו ממליצים כי הצנרת המובילה משעון הגז עד למתקן תהיה בגודל מתאים, כשברז מבודד יותקן בסמוך למתקן במקום נגיש בכל עת. מקם את חיבור הגז כך שיהיה נגיש וכך שלפני כל טיפול ניתן יהיה לנתק את יחידת המבער.

4.2 חיבור חשמלי

במידה והנך משתמש בשנאי כספק מתח, יש למקם שקע VAC230 – 50Hz בסמוך לאח.

4.3 הכנת המתקן

- הוצא את המתקן מאריזתו. וודא שצינורות הגז שתחת המתקן לא ניזוקו.
- פנה מקום בטוח לאחסון המסגרת והזגוגית.
- הסר את המסגרת, אם יש צורך, ואת הזגוגית והוצא את החלקים הארוזים פרטנית מתוך המתקן.
- הכן את חיבור הגז לשסתום הגז.

4.4 מיקום המתקן

אנא שים לב לדרישות ההתקנה (ראה פרק 3).

הצב את המתקן במקום מתאים ובמידת הצורך, כוון את גובהו באמצעות הרגליים המתכווננות. כוונן גובה האח ופילוסו באמצעות פלס מים (ראה תרשים 1.3).

- כוונן גובה גס:
 - באמצעות הרגליים הניתנות להארכה או באמצעות הארכות הרגליים הנוספות.
- מדויק:
 - עם הרגליים המתכווננות בהברגה.

4.5 הצבת מרכיבי מערכת פליטת העשן

- במקרה של סיומת בקיר או בגג, יש ליצור חור גדול בלפחות 5 מ"מ מקוטר מרכיב הארובה.
- יש להתקין חלקים מאוזנים בשיפוע בן 3 מעלות כלפי מעלה מהמתקן ואילך.
- בנה את המערכת מהמתקן ומעלה. אם דבר זה אינו מתאפשר, עליך להשתמש בצינור מתכוונן.
- על מנת להתאים למערכת יש להשתמש בצינור בו חצי מטר חתוך בתחתיתו. וודא כי הצינור הפנימי תמיד ארוך ב-2 ס"מ מהצינור החיצוני. יש לקצר גם את סיומת הקיר והגג. יש להבטיח חלקים אלו עם בורג קודח.
- אין לבצע בידוד אלא להתקין חומר לאוורור ארובות מובנה (כ-100 סמ"ר).

4.6 בניית קיר הארובה

לפני בניית קיר הארובה, אנו ממליצים כי תבצע בדיקה עם המתקן כמתואר בפרק 7 "בדיקת ההתקנה"

4.7 קיר הארובה

- בנה את קיר הארובה מחומרים בלתי דליקים עם פרופילי מתכת או מלבני שמוט/בטון מאוורר.
- קח בחשבון את השבכות ואת פתח השירות. (ראה תרשים 1.1 ו-1.2). הצב מגן עשוי מחומר בלתי-דליק מעל לשבכות (ראה תרשים 1.1 א').
- השתמש במשקוף אם קירות הארובה יבנו על גבי מבנה לבנים. אין להציבם על גבי המסגרת המובנית.
- אין לבנות את הקיר ה"מזויף" שסביב הארובה והשלד שלו על גבי המתקן.

5 הסרת הזגוגית

- הסר את רצועות הכיסוי שבצד. (ראה תרשים 2.1)



1 מבוא

מתקן זה יותקן אך ורק על ידי אדם שהוסמך למטרה זו בהתאם לתקנות בטיחות גז. אנו ממליצים בחום לקרא מדריך התקנה ושימוש זה בעיון.
מתקן זה תואם את ההגדרות האירופיות למכשירים המופעלים בגז (הנחיות מכשירי גז - Gas Appliances Directive) ונושא תו CE.

2 הוראות בטיחות

- יש להתקין את המתקן, למקומו ולחברו וכן לבדוק אותו בכל שנה בהתאם להנחיות התקנה אלו ולתקנות בטיחות הגז המקומיות (התקנה ושימוש).
- בדוק אם המידע שבלוחית הרישום מתאים לסוג הגז המקומי וללחצים הנהוגים במקום.
- המתקין אינו מורשה לשנות התאמות אלו או את מבנה המתקן!
- אין להניח קורות מדומות או פחמים זוהרים נוספים על גבי המבער או בתא השריפה.
- המתקן תוכנן לשימושי אווירה וחימום. משמעות הדבר היא שמשטחי המתקן, כולל הזכוכית, עשויים להתחמם מאד (למעלה מ-100°C). יוצאים מכלל זה הם תחתית המתקן וכפתורי הבקרה.
- אין להציב כל חומר דליק במרחק קטן מרציף מטר מקרינת המתקן ושכבות האוויר.
- עקב תחלופת אוויר טבעית במתקן, לחות וחלקיקים דליקים של צבע, חומרי בניין, חיפוי רצפות ודומים, שטרם שקעו עלולים להשאב פנימה דרך מערכת הסעת החום ולהצטבר על גבי משטחים קלים בצורת פיח. זו הסיבה שחשוב שלא להשתמש במתקן סמוך למועד שיפוז.
- בהפעלה הראשונה של המתקן, יש להבעירה בדרגה הגבוהה ביותר במשך כמה שעות כך ששכבת הלכה תתקבע ואדים שעשויים יהיו להתנדף כתוצאה מכך יסולקו על ידי האוויר. המלצתנו היא כי תשהה מחוץ לחדר ככל שתוכל מהחדר במהלך תהליך זה!
- שים לב ש:
 - יש להסיר את כל אריזות השינוע.
 - יש להרחיק ילדים ובעלי חיים מהחדר.

3 דרישות התקנה

3.1 האש

- יש לבנות את המתקן לתוך קיר סביב ארובה חדש או קיים.
- במתקנים בעלי צינורות גז גמישים, שסתום בקרת הגז נמצא בצידה הימני של הלהבה כדי להבטיח שינוע בטוח. פרק אותו והצב אותו במרחק שלא יגדל מ-30 ס"מ מאחורי דלת הגישה.
- ניתן להחליק את המקלט שהוצמד באמצעות מנשא שינוע (ראה תרשים 1.4 א') לצד תופסן שסתום הבקרה, אל מעל לתופסן זה. מנשא השינוע ניתן להסרה כעת.

3.2 קיר סביב ארובה "מזויף"

- יש לבנות את המבנה סביב הארובה מחומר בלתי-דליק.
- עש לאוורר את האזור שמעל למתקן תמיד באמצעות שכבות או אלטרנטיבה מקביל עם אספקת אוויר מינימאלית של 200 סמ"ק.
- לגימור, השתמש בפיח מיוחד (עמיד ב-100°C לפחות) או טפט מסיבי זכוכית על מנת למנוע דהייט צבע, סדקים וכד'. זמן ייבוש מומלץ: לפחות 24 שעות לכל מ"מ של שכבת טיח.
- אין לבנות את הקיר ה"מזויף" סביב הארובה והשלד שלו על המתקן.

3.3 דרישות עבור מערכת הארובה והיציאות

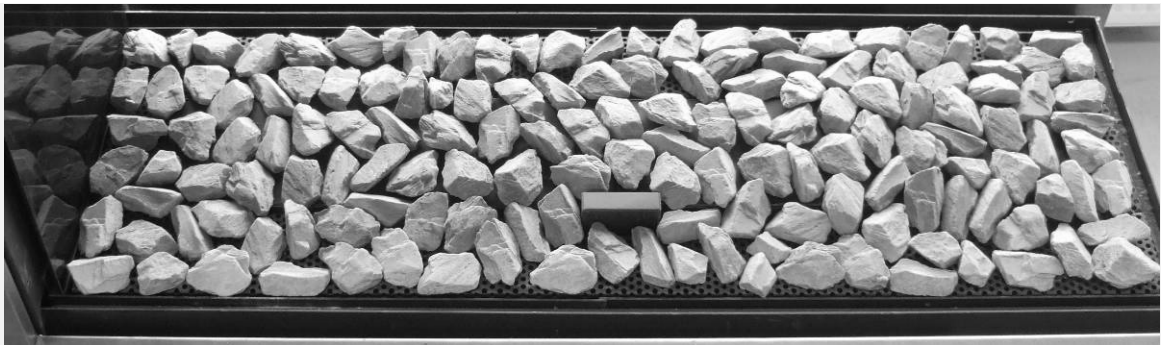
- השתמש רק בחומרים שהוגדרו על ידי Faber International Ltd. Faber International Ltd. תוכל להבטיח תפקוד נאות של המתקן רק אם יעשה שימוש בחומרים אלו.
- הצד החיצוני של חומר הארובה בעלת המרכז המשותף יכול להגיע לטמפרטורה בת 150°C. וודא בידוד והגנה נאותים במקרה של מעבר דרך קיר או מבני תקרה דליקים. כמו כן, וודא מרווחים מספיקים.
- וודא שחומרי הארובה בעלת המרכז המשותף מעוגנים כל 2 מטרים כאשר אורכם מוארך, כך שמשקל חומרי הארובה לא ינוח על המתקן עצמו.
- לעולם אל תניח צינור חד-מרכזי קצוץ ישירות על גבי המתקן.



3.1



3.2



3.3

השימוש בלשון זכר נעשה בהתאם לכללי האקדמיה העברית ללשון בנוגע למין סתמי (Neuter). כל שימוש במין סתמי מתייחס הן לזכר והן לנקבה.



2.3



2.2



2.1



2.5



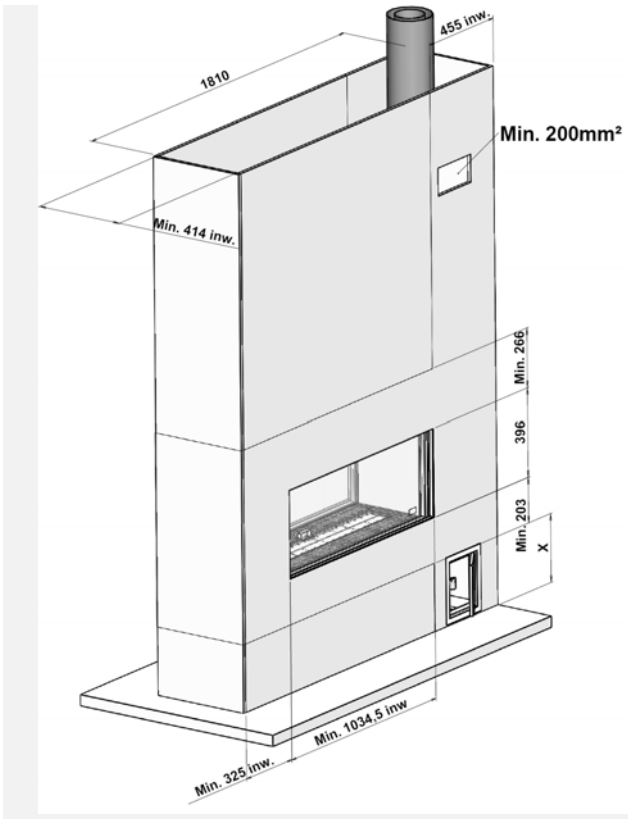
2.4



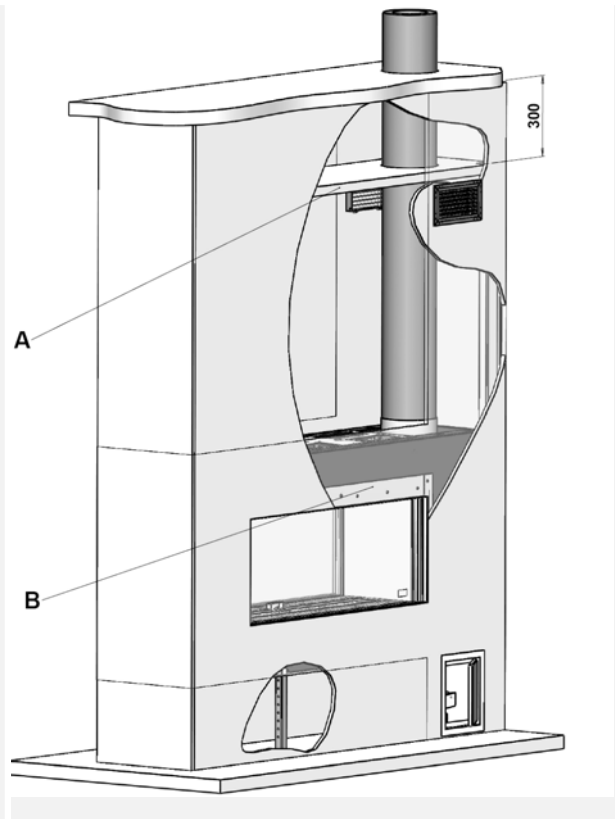
2.7



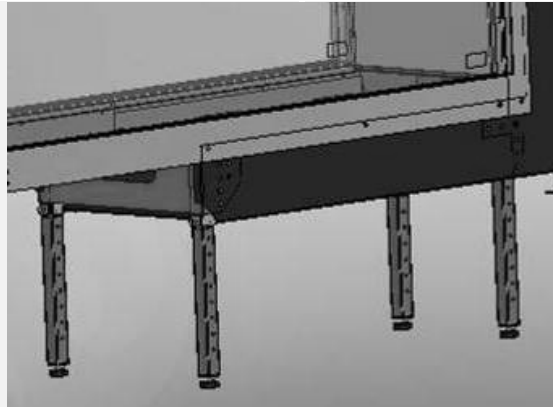
2.6



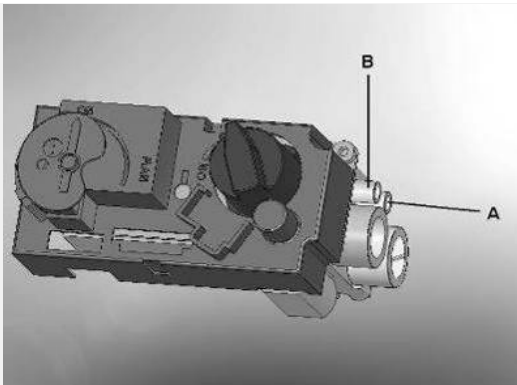
1.2



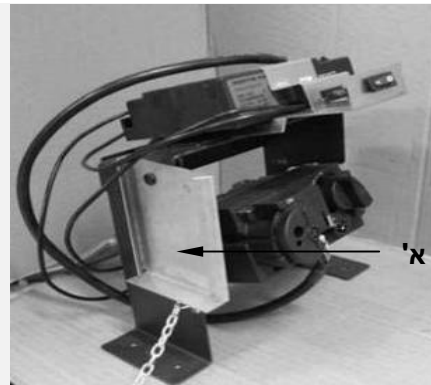
1.1



1.3



1.5



1.4

Aspect L ST

40011009/1043



עבר

מדריך התקנה

עבר

 **faber**